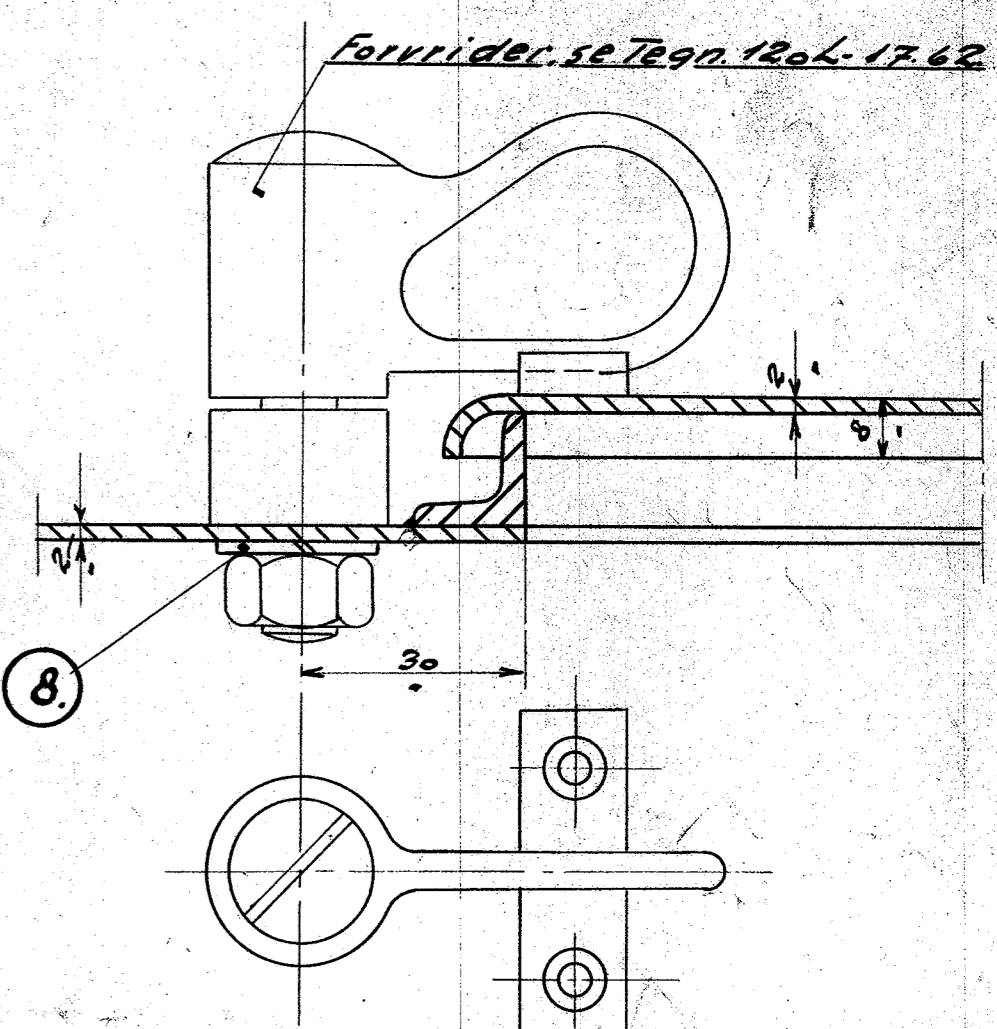
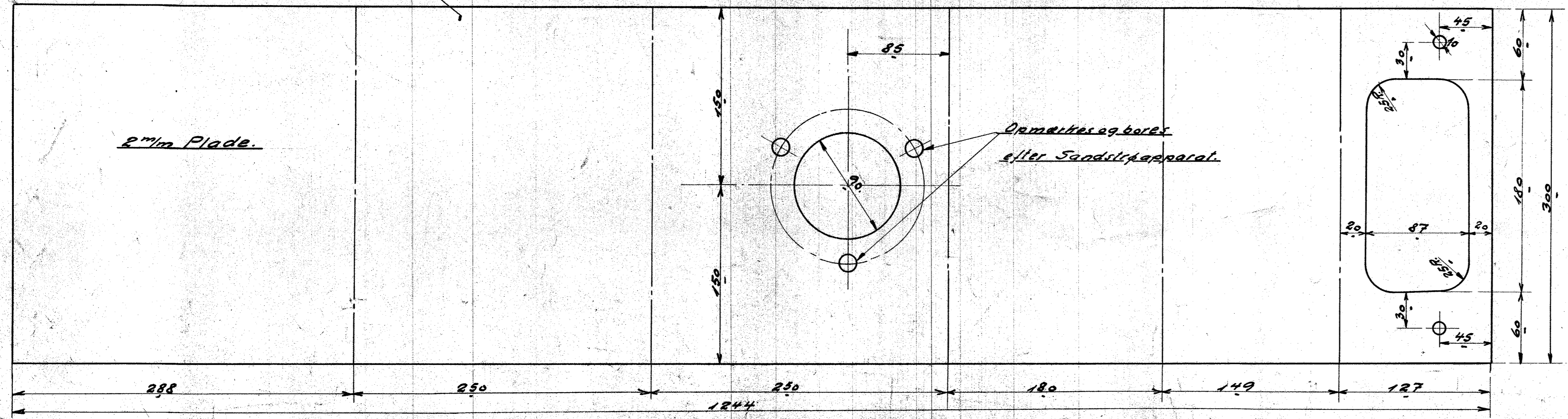
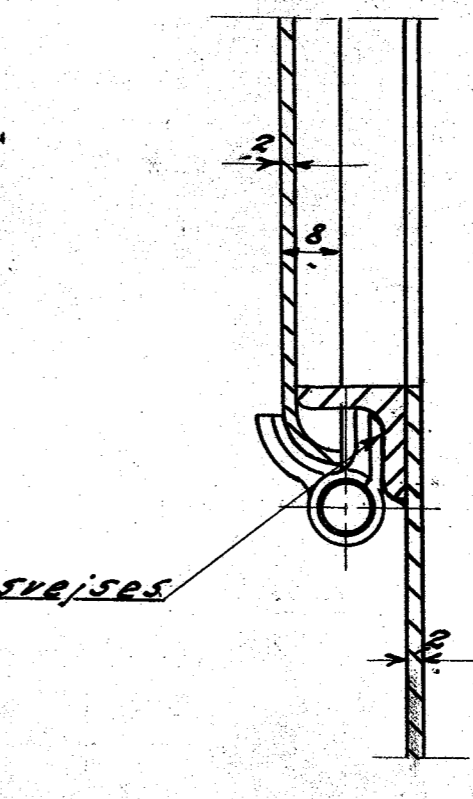
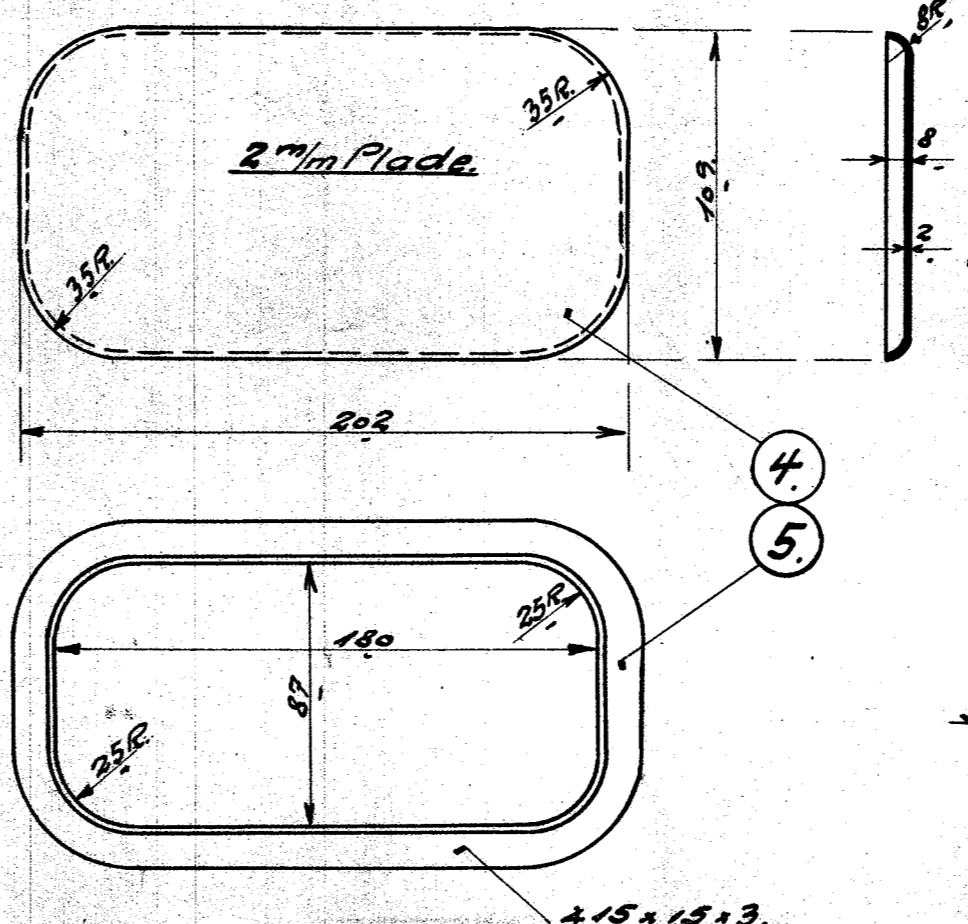
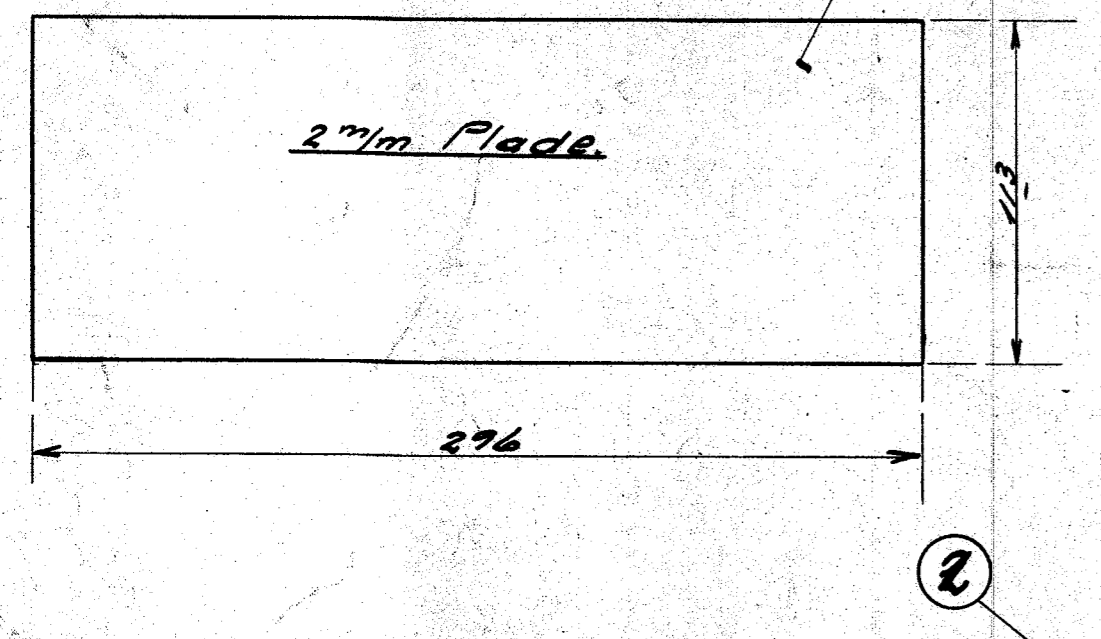
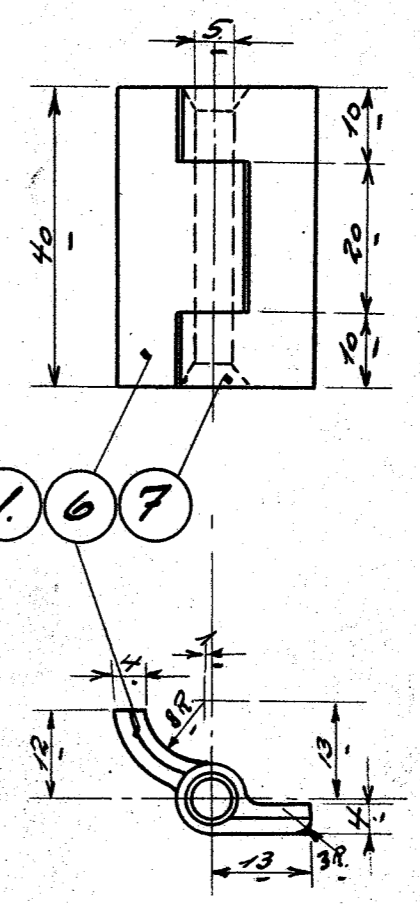
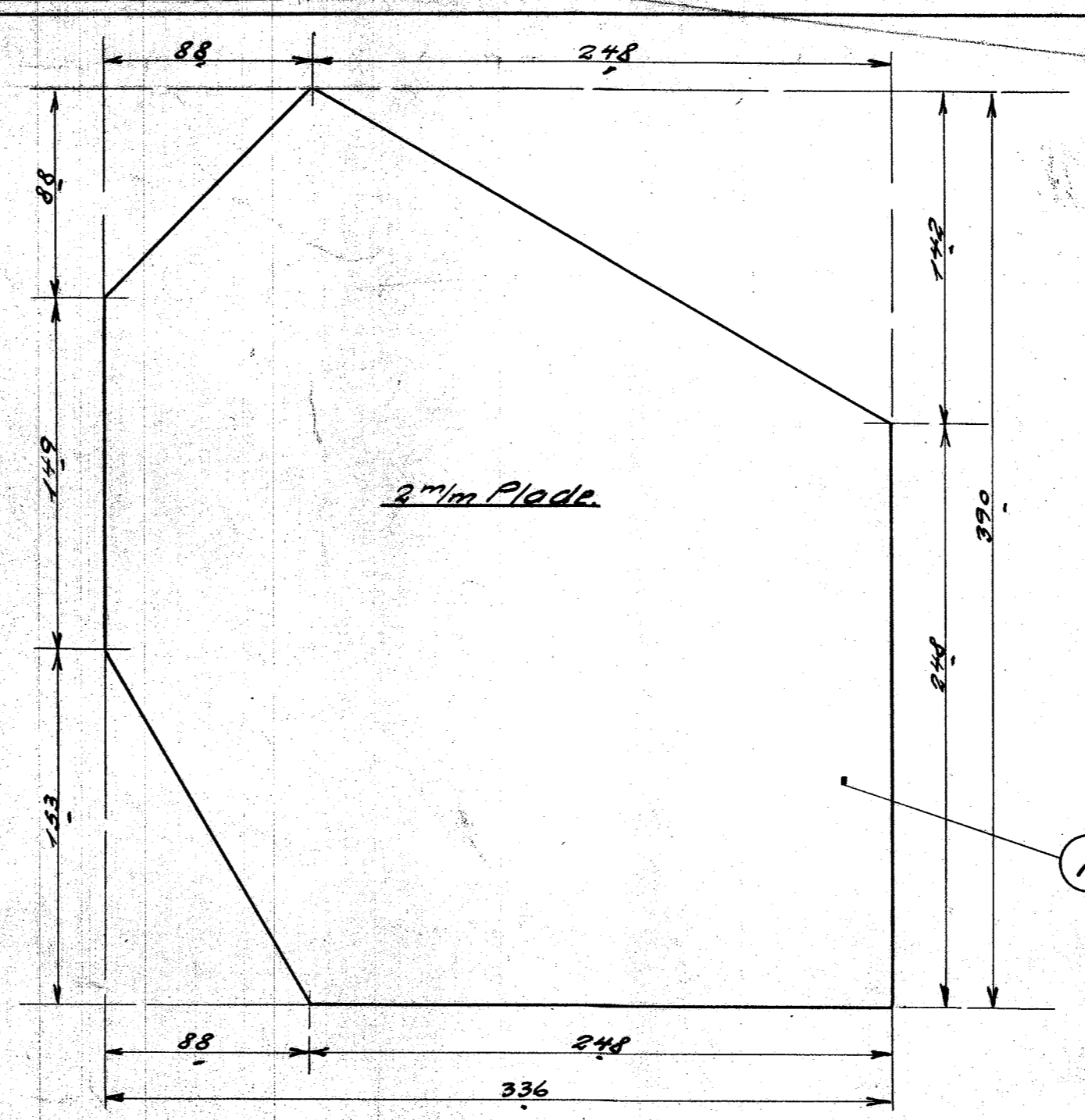
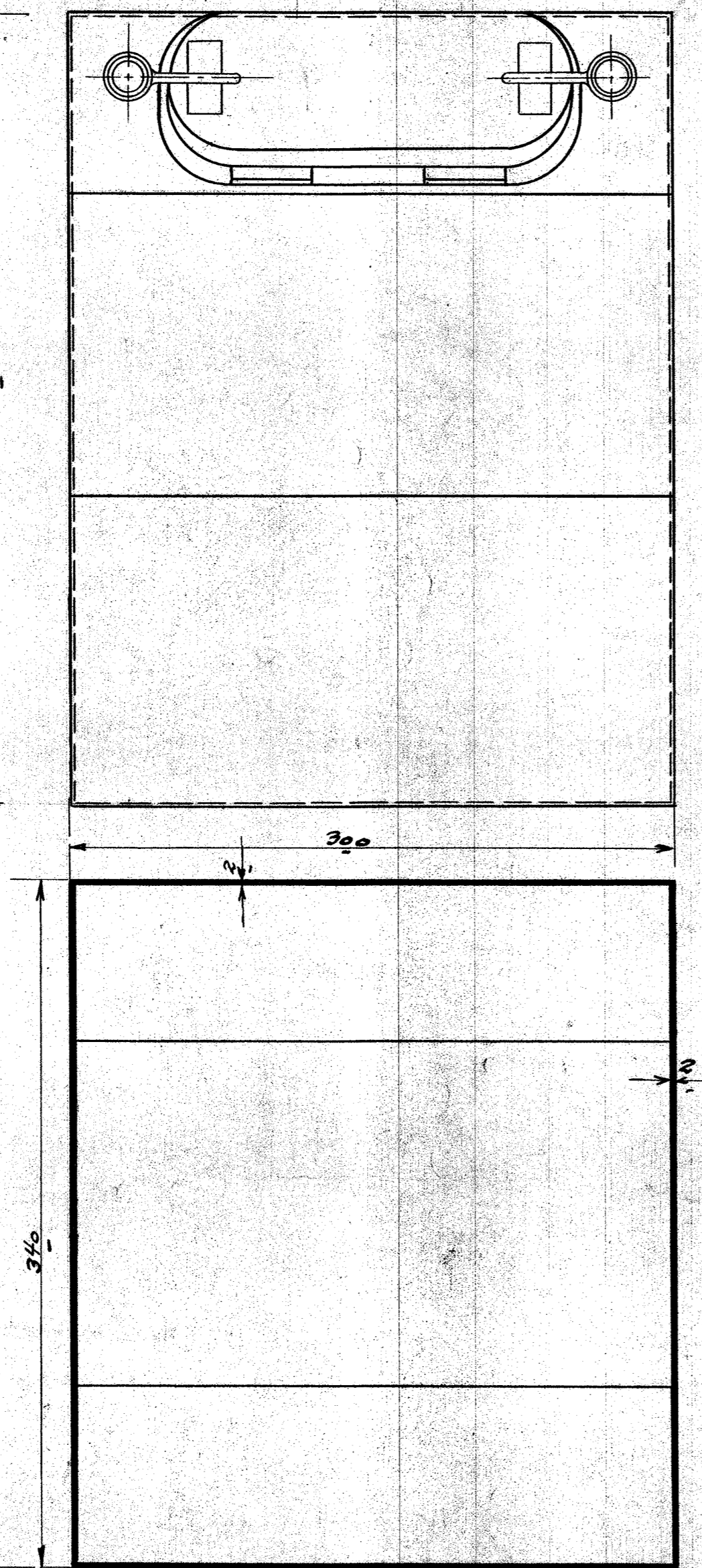
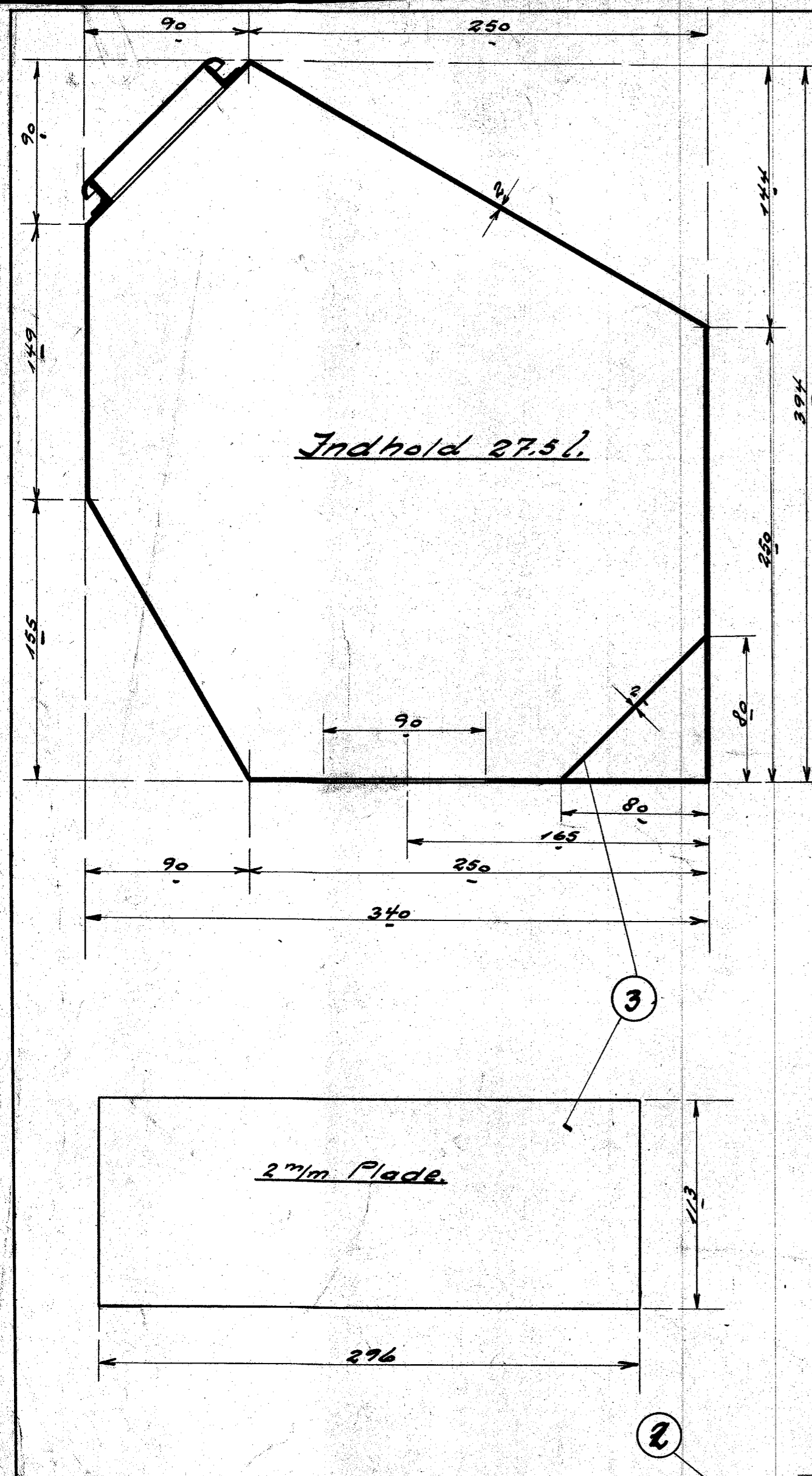


STYKLISTE NO. 51964

NO.	STK.	BETEGNELSE	MÅL	BEMÆRKNING	MATERIAL
1	2	Endeplade	790 x 355 x 2	Flasj.	790 x 355 x 2
2	1	Svøbplade	1260 x 320 x 2	"	1260 x 320 x 2
3	1	Skræpplade	135 x 315 x 2	"	135 x 315 x 2
4	1	Laagplade	230 x 135 x 2	"	230 x 135 x 2
5	1	Vinkelramme	x 545 x 150 x 3	"	x 545 x 150 x 3
6	2	Hængsel	2 mm	"	2 mm
7	2	Stift	5 x 120	Mes-sing.	5 x 120
8	2	Fjederskiver	Best.	Feder-Steel	Best.



M/S FRICH'S AARHUS

Sandkasse
Diesel- el. 250W. Motorverk.

RT.			
RT.	1.2.5		
1/2-32. Mm	1.1.		120L-17.02